

Kylrum Frysrum 203x163 -18-20°C C-kyla

Produkt # _____

Modell # _____

Namn # _____

SIS # _____

AIA # _____



102097 (CRF1620SG13N)

Frysrum 2030x1630 mm. 100 mm isolering. Centralkyla, aggregat ingår.

Kort specifikation

Pos.

Användbar volym: 6,7 m³. Panelisolering i cyklopentan (100 mm tjocklek), med insprutat polyuretanskum, CFC- och HCFC-fritt. Vägg- och innertaktytor av galvaniserat plastat stål med 120 mikron giftfri pvc-beläggning. Innergolv i halkfri, plastbelagd, galvaniserad stålplåt. Snabbpassande centreringssystem med nya fästelement gjorda av högbeständigt kompositmaterial. Rundade inre och yttre hörn. Självstängande högerhängd dörr med magnetiska dörrpackningar; handtag med lås och invändig säkerhetsöppning. C-kyla. För drift i omgivningstemperaturer upp till +43°C. Köldmedium R452a. Avfrostning genom uppvärmd gas med automatisk återförångning av avfrostningsvatten. Kontrollpanel med: PÅ/AV-brytare och digital styrning med HACCP och fellarm.

Huvudfunktioner

- Halkfritt golv.
- Rundade inre och yttre hörn. Alla kanter är rundade.
- Fast-fit centreringssystem möjliggör perfekt inriktning med panelerna. Dessa nya fästeanordningar är gjorda av högresistent kompositmaterial som garanterar perfekt grepp för alla komponenter.
- Golvytan på vilken kylrummet ska placeras ska utjämnas om det finns ojämnheter på upp till 1 cm.
- Ny vakuuminjiceringsteknik möjliggör avsevärd och bättre prestanda och högre kvalitet.
- Lufttät panelanslutning, alla panelsidor har PVC-packning skummad på plats för att säkerställa lufttät och säker montering; all annan tätning mellan panelerna på plats elimineras.
- Delvis infälld dörr som sparar utrymme.
- Nydesignat handtag komplett med lås och säkerhetsmekanism för att förhindra att dörren fastnar om den råkar låsas från utsidan.
- Temperaturkontroll med touchpanel.
- Kontrollpanelen inkluderar: På/av-ljusbrytare, invändig ljusströmbrytare, indikering som fungerar i kylrum, avfrostningsprogramindikering, temperatur- och termostatkontroll med digital display.
- Redo för OnE connectivity-anslutning.
- Beskrifta gällande europeiska säkerhets- och hygienstandarder och CE-märkning.
- Lämplig för användning upp till omgivningstemperatur (+43°C). Alla modeller använder R452 köldmedium och har ett hög/låg temperaturlarm.
- Enkel montering.
- Avfrostning genom värmeelementet och återförångning av avfrostningsvatten förkortar avfrostningstiden och begränsar uppvärmningen av kylrummet. Ett separat avlopp behövs inte.

Konstruktion

- Panelerna är klädda på insidan och utsidan med reptåligt målat galvaniserat stål, polyuretanskumisolerung, CFC- och HCFC-fri.
- När dörren öppnas stänger mikrobrytaren av kylfläkten och den invändiga belysningen slås på automatiskt.
- En separat kylvanhet levereras inkl. 6 m förfyllt rör.

Användargränssnitt & Datahantering

- Förberedd för Connectivity (extra tillbehör.)

Hållbarhet

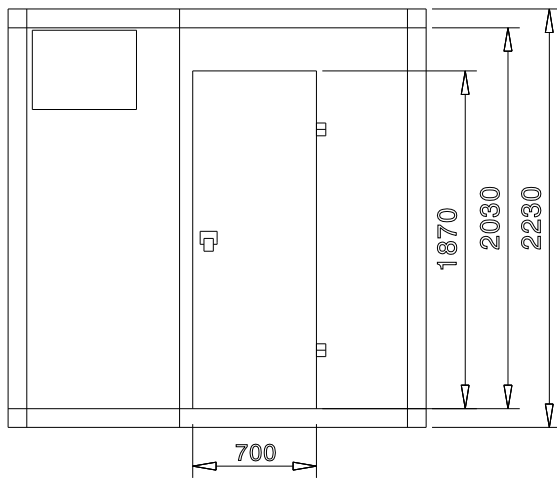


- Höger dörr med gångjärn finns som standard (vänster dörr med gångjärn på begäran) och tillverkas med mjukt rundade profiler, kamlyftsgångjärn, lufttät magnetpackning och hög isolering vilket ger sänkta energi- och driftskostnader.

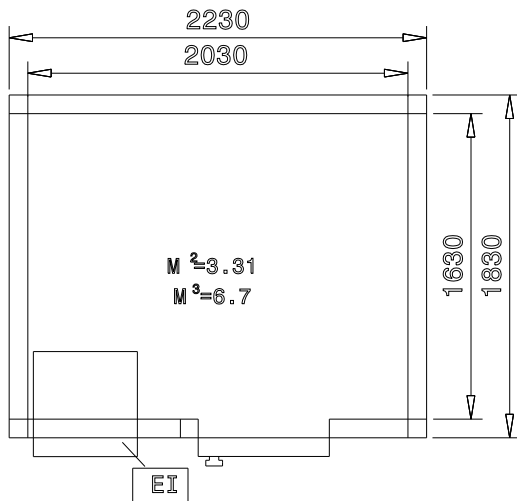
Övriga Tillbehör

- Dataloggare för kylrum PNC 102030
- Mikrobrytare till dörr PNC 102441
- Hyllor bestående av:
aluminiumstegar och 4 plasthyllor
för 2030x1630 mm kylrum. 3000 kg
maxvikt PNC 137096

Front

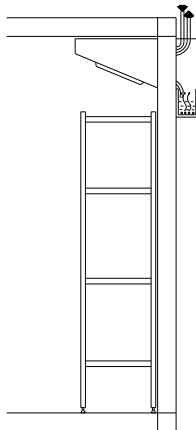


Sida



EI = Elektrisk anslutning

Topp


Elektricitet

| | |
|--------------|-------------------|
| Spänning: | 220 V/1N ph/50 Hz |
| Effekt, max: | 1.82 kW |
| Total watt: | 1.82 kW |

Viktig information

| | |
|---------------------------|---------|
| Ytermått, bredd | 2230 mm |
| Ytermått, djup | 1830 mm |
| Ytermått, höjd | 2230 mm |
| Inre dimensioner (bredd): | 2030 mm |
| Inre dimensioner (djup): | 1630 mm |
| Inre dimensioner (höjd): | 2030 mm |
| Nettovikt: | 324 kg |

[NOT TRANSLATED]

| | |
|------------------|-------------|
| [NOT TRANSLATED] | Cable-RS485 |
| [NOT TRANSLATED] | Modbus |

Hållbarhetsdata

| | |
|------------------|-----------|
| Effekt, min: | 6.72 Amps |
| Köldmedium typ: | R452A |
| Köldmedia mängd: | 1400 g |